

SULIT
1449/2
Matematik
Kertas 2
September
2007
 $2\frac{1}{2}$ jam

1449/2

NO. KAD PENGENALAN

--	--	--	--	--	--	--	--	--	--	--	--	--	--	--	--	--	--	--	--

ANGKA GILIRAN

--	--	--	--	--	--	--	--	--	--	--	--	--	--	--	--	--	--	--	--

LOGO DAN
NAMA
SEKOLAH

PEPERIKSAAN PERCUBAAN SPM 2007

MATEMATIK

Kertas 2

Dua jam tiga puluh minit

JANGAN BUKA KERTAS SOALAN INI SEHINGGA DIBERITAHU

1. *Tuliskan nombor kad pengenalan dan angka giliran anda pada ruang yang disediakan.*
2. *Kertas soalan ini adalah dalam dwibahasa*
3. *Soalan dalam bahasa Inggeris mendahului soalan yang sepadan dalam bahasa Melayu.*
4. *Calon dibenarkan menjawab keseluruhan Atau sebahagian soalan sama ada dalam bahasa Inggeris atau bahasa Melayu.*
5. *Calon dikehendaki membaca arahan di Halaman 2 atau halaman 3.*

Bahagian	Soalan	Markah Penuh	Markah Diperoleh
A	1	3	
	2	4	
	3	4	
	4	5	
	5	4	
	6	5	
	7	4	
	8	6	
	9	6	
	10	5	
	11	6	
B	12	12	
	13	12	
	14	12	
	15	12	
	16	12	
Jumlah			

Kertas soalan ini mengandungi 28 halaman bercetak

[Lihat sebelah
SULIT

1449/2

MAKLUMAT UNTUK CALON

1. *Kertas soalan ini mengandungi dua bahagian: **Bahagian A** dan **Bahagian B**.*
2. *Jawab **semua** soalan dalam **Bahagian A** dan **empat** soalan daripada **Bahagian B**.*
3. *Jawapan hendaklah ditulis dengan jelas dalam ruang yang disediakan dalam kertas soalan.*
4. *Tunjukkan langkah-langkah penting dalam kerja mengira anda. Ini boleh membantu anda untuk mendapatkan markah.*
5. *Sekiranya anda hendak menukar jawapan, batalkan dengan kemas jawapan yang telah dibuat. Kemudian tuliskan jawapan yang baru.*
6. *Rajah yang mengiringi soalan tidak dilukiskan mengikut skala kecuali dinyatakan.*
7. *Markah yang diperuntukan bagi setiap soalan dan ceraian soalan ditunjukkan dalam kurungan.*
8. *Satu senarai rumus disediakan di halaman 4 hingga 7.*
9. *Sebuah buku sifir matematik empat angka disediakan.*
10. *Anda dibenarkan menggunakan kalkulator saintifik yang tidak boleh diprogram.*
11. *Kertas soalan ini hendaklah diserahkan di akhir peperiksaan.*

RUMUS MATEMATIK

Rumus-rumus berikut boleh membantu anda menjawab soalan. Simbol-simbol yang diberi adalah yang biasa digunakan.

PERKAITAN

$$1 \quad a^m \times a^n = a^{m+n}$$

$$2 \quad a^m \div a^n = a^{m-n}$$

$$3 \quad (a^m)^n = a^{mn}$$

$$4 \quad A^{-1} = \frac{1}{ad-bc} \begin{pmatrix} d & -b \\ -c & a \end{pmatrix}$$

$$5 \quad P(A) = \frac{n(A)}{n(S)}$$

$$6 \quad P(A') = 1 - P(A)$$

$$7 \quad \text{Jarak} = \sqrt{(x_1 - x_2)^2 + (y_1 - y_2)^2}$$

$$8 \quad \text{Titik tengah, } (x, y) = \left(\frac{x_1 + x_2}{2}, \frac{y_1 + y_2}{2} \right)$$

$$9 \quad \text{Purata Laju} = \frac{\text{jarak yang dilalui}}{\text{masa yang diambil}}$$

$$10 \quad \text{Min} = \frac{\text{hasil tambah nilai data}}{\text{bilangan data}}$$

$$11 \quad \text{Min} = \frac{\text{hasil tambah}(\text{nilai titik tengah kelas} \times \text{kekerapan})}{\text{Hasil tambah kekerapan}}$$

$$12 \quad \text{Teorem Pithagoras}$$

$$c^2 = a^2 + b^2$$

$$13 \quad m = \frac{y_2 - y_1}{x_2 - x_1}$$

$$14 \quad m = -\frac{\text{pintasan} - y}{\text{pintasan} - x}$$

BENTUK DAN RUANG

- 1 Luas trapezium = $\frac{1}{2} \times$ hasil tambah dua sisi selari \times tinggi
- 2 Lilitan bulatan = $\pi d = 2\pi j$
- 3 Luas bulatan = πj^2
- 4 Luas permukaan melengkung silinder = $2\pi jt$
- 5 Luas permukaan sfera = $4\pi j^2$
- 6 Isipadu prisma tegak = Luas keratan rentas \times panjang
- 7 Isipadu silinder = $\pi j^2 t$
- 8 Isipadu kon = $\frac{1}{3} \pi j^2 t$
- 9 Isipadu sfera = $\frac{4}{3} \pi j^3$
- 10 Isipadu piramid tegak = $\frac{1}{3} \times$ luas tapak \times tinggi
- 11 Hasil tambah sudut pedalaman poligon = $(n - 2) \times 180^\circ$
- 12 $\frac{\text{panjang lengkok}}{\text{lilitan bulatan}} = \frac{\text{sudut pusat}}{360^\circ}$
- 13 $\frac{\text{luas sektor}}{\text{luas bulatan}} = \frac{\text{sudut pusat}}{360^\circ}$
- 14 Faktor skala, $k = \frac{PA'}{PA}$
- 15 Luas imej = $k^2 \times$ luas objek.

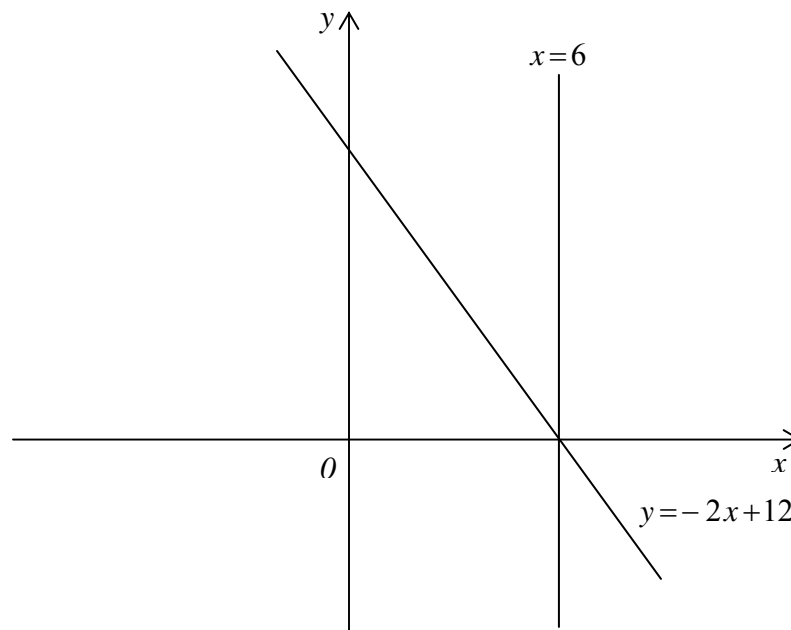
Bahagian A
[52 markah]

Jawab **semua** soalan dalam bahagian ini.

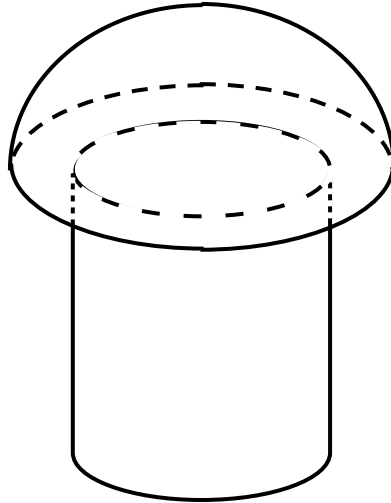
- 1 Pada graf di ruang jawapan, lorekkan rantau yang memuaskan ketiga-tiga ketaksamaan $y \geq -2x + 12$, $y < 12$ and $x \leq 6$.

[3 markah]

Jawapan :



- 2 Rajah 1 menunjukkan sebuah gabungan pepejal yang terdiri daripada sebuah hemisfera dan sebuah silinder.



RAJAH 1

Diameter silinder ialah 14 cm dan tingginya 35 cm.
Diameter hemisfera ialah 21 cm.

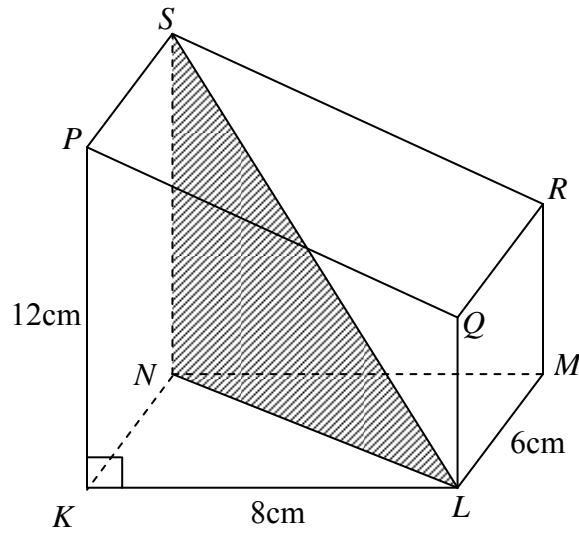
Hitungkan isipadu, dalam cm^3 , pepejal itu.

[Gunakan $\pi = \frac{22}{7}$]

Jawapan :

[4 markah]

- 3 Rajah 2 menunjukkan sebuah prisma tegak. Tapak $KLMN$ ialah sebuah segiempat tepat yang mengufuk. Trapezium $PQLK$ ialah keratan rentas seragam prisma itu.



RAJAH 2

Kenal pasti dan hitungkan sudut di antara satah SLN dengan satah $SRMN$

[4 markah]

Jawapan :

4 (a) Lengkapkan ruangan yang disediakan pada ruang jawapan dengan “dan”/ “atau”

(i) Pernyataan ini adalah **BENAR**.

$3 \times 4 = 7$ $3 + 4 = 7$

(ii) Pernyataan ini adalah **PALSU**.

$3 \times 4 = 7$ $3 + 4 = 7$

(b) (i) Lengkapkan kesimpulan dalam hujah berikut:

Premis 1: Semua garis selari mempunyai kecerunan yang sama.

Premis 2 : Garis PQ dan RS adalah selari.

Kesimpulan :

(ii) Buat satu kesimpulan secara aruhan bagi senarai nombor 5, 17, 37, 65, ... yang mengikut pola berikut :

$5 = 1 + 4(1)^2$
 $17 = 1 + 4(2)^2$
 $37 = 1 + 4(3)^2$
 $65 = 1 + 4(4)^2$

[5 markah]

Jawapan:

(a) (i)

$3 \times 4 = 7$ $3 + 4 = 7$

(ii)

$3 \times 4 = 7$ $3 + 4 = 7$

(b) (i) Kesimpulan :

.....

(ii) :

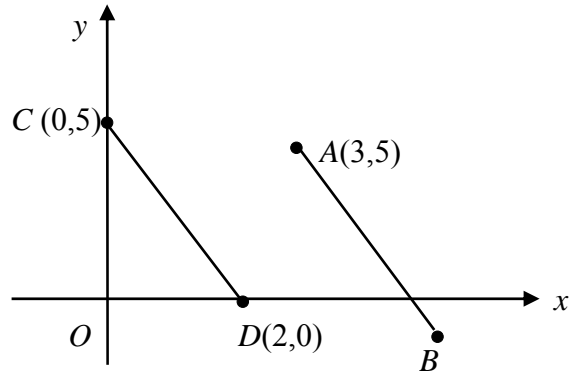
- 5 Hitungkan nilai d dan nilai e yang memuaskan persamaan linear serentak berikut:

$$\begin{aligned}5d - 2e &= 16 \\d + 4e &= -10\end{aligned}$$

[4 markah]

Jawapan :

- 6 Rajah 3 menunjukkan garis lurus AB dan garis lurus CD dilukis pada suatusatah Cartesan. AB adalahselari dengan CD .



RAJAH 3

Carikan

- (a) persamaan garis lurus AB
- (b) pintasan- x bagi garis lurus AB

[5 markah]

Jawapan:

(a)

(b)

7 Selesaikan persamaan kuadratik $\frac{x(2x - 5)}{2} = 6$

[4 markah]

Jawapan :

- 8 Diberi bahawa matriks $M = \begin{pmatrix} 3 & 7 \\ 2 & 5 \end{pmatrix}$, $N = \begin{pmatrix} 5 & h \\ -2 & k \end{pmatrix}$ dan $MN = I$,
dimana I ialah matriks identiti.

- (a) Carikan nilai h dan nilai k .
(b) Dengan menggunakan kaedah matriks, hitungkan nilai x
dan nilai y yang memuaskan persamaan linear serentak berikut:

$$\begin{aligned} 3x + 7y &= 9 \\ 2x + 5y &= 7 \end{aligned}$$

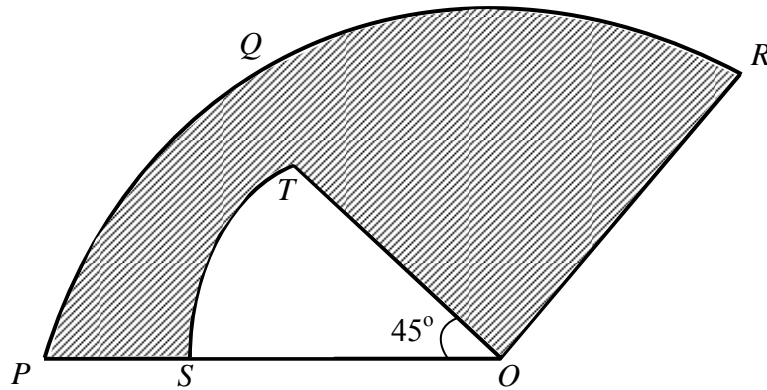
[7 markah]

Jawapan:

(a)

(b)

- 9 Rajah 4, menunjukkan dua sektor bulatan $OPQR$ dan OST , kedua-duanya berpusat O . PSO ialah garis lurus dan $PO = 3 PS$.



RAJAH 4

$PO = 21$ cm dan $\angle ROT = 75^\circ$.

Dengan menggunakan $\pi = \frac{22}{7}$, hitungkan

- (a) luas, dalam cm^2 , kawasan yang berlorek ,
 (b) perimeter, dalam cm , kawasan yang berlorek .

[6 markah]

Jawapan:

(a)

(b)

- 10 Jadual 1 menunjukkan bilangan pelajar di kelas 5 MAJU yang memilih dua jenis persatuan.

Pelajar	Persatuan Matematik	Persatuan Sejarah
Lelaki	5	2
Perempuan	3	6

JADUAL 1

- (a) Jika dua orang pelajar dipilih secara rawak daripada kumpulan pelajar lelaki, hitungkan kebarangkalian bahawa kedua-dua orang pelajar itu memilih persatuan Matematik.
- (b) Jika dua orang pelajar dipilih secara rawak daripada kumpulan persatuan sejarah, hitungkan kebarangkalian bahawa kedua-dua orang pelajar itu sama jantina.

[5 markah]

Jawapan:

(a)

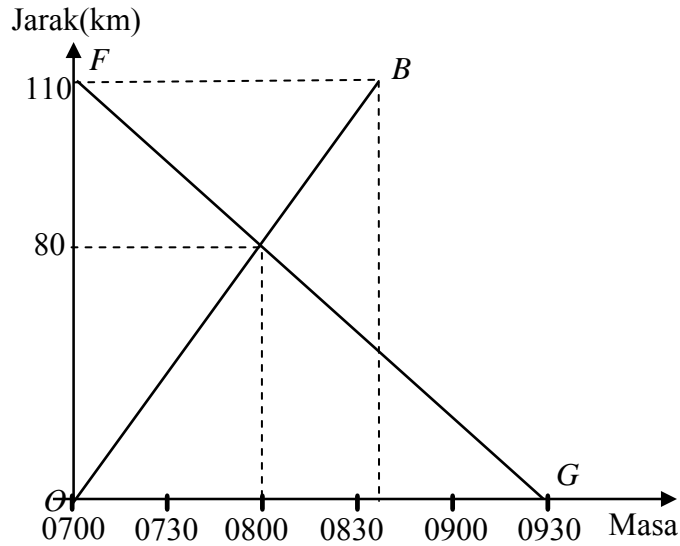
(b)

Jawapan :

(a)

(b)

- 11 Rajah 5 menunjukkan graf jarak-masa bagi perjalanan dua orang murid, Ahmad dan Chong.



RAJAH 5

Garis lurus OB mewakili perjalanan Ahmad dari pekan X ke pekan Y, manakala garis lurus FG mewakili perjalanan Chong dari pekan Y ke pekan X.

Diberi bahawa Ahmad dan Chong mengikut jalan yang sama.

- Nyatakan jarak, dalam km, pekan Y dari pekan X.
- Carikan masa Ahmad dan Chong berjumpa dalam perjalanan mereka.
- Carikan jarak tempat pertemuan mereka dari pekan Y.
- Hitungkan laju perjalanan Chong.

[6 markah]

Jawapan:

(a)

(b)

(c)

(d)

Bahagian B
[48 markah]

Jawab mana-mana empat soalan dalam bahagian ini.

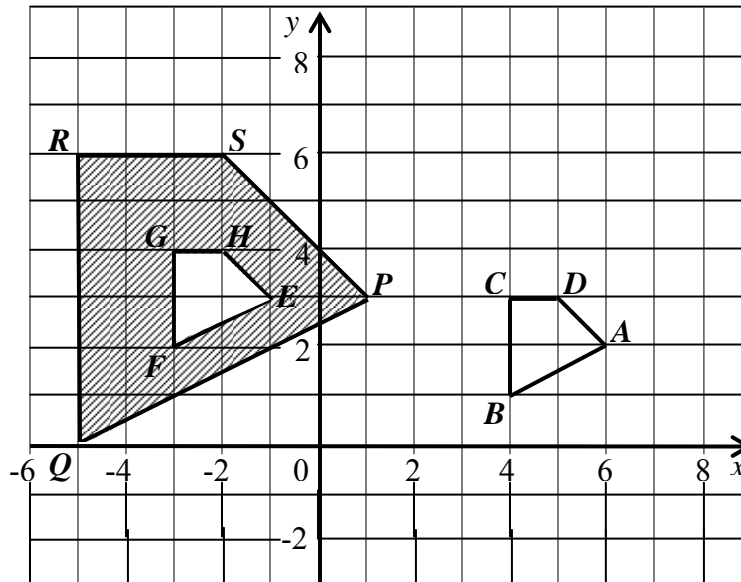
- 12 (a) Penjelmaan **P** ialah pantulan pada garis lurus $y = 3$.
Penjelmaan **R** ialah satu putaran 90° lawan arah jam, pada pusat $(2, 0)$

Nyatakan koordinat imej bagi titik $(6, 1)$ di bawah setiap penjelmaan berikut :

- (i) **P**,
- (ii) **R**
- (iii) **PR**

[4 markah]

- (b) Rajah 6 menunjukkan tiga sisiempat $ABCD$, $EFGH$ and $JKLM$, dilukis pada suatu satah Cartesian .



RAJAH 6

$EFGH$ ialah imej bagi $ABCD$ di bawah penjelmaan **V**.
 $PQRS$ ialah imej bagi $EFGH$ di bawah penjelmaan **W**.

- (i) Huraikan selengkapnya penjelmaan:
 - (a) **V**
 - (b) **W**
- (ii) Diberi bahawa sisiempat $PQRS$ mewakili suatu kawasan yang mempunyai luas 46.8 cm^2 , hitungkan luas, dalam cm^2 , kawasan yang diwakili oleh rantau berlerek.

[8 markah]

Jawapan :

(a) (i)

(ii)

(b) (i) (a) **V :**

(b) **W :**

(ii)

- 13 (a) Lengkapkan Jadual 2 di ruang jawapan bagi persamaan $y = x^3 - 11x + 2$
 Dengan menulis nilai-nilai y apabila $x = -1$ dan $x = 3$.
 [2 markah]
- (b) Untuk ceraiian soalan ini, gunakan kertas graf yang disediakan pada halaman 19.
 Anda boleh menggunakan pembaris fleksibel.
 Dengan menggunakan skala 2 cm kepada 1 unit pada paksi- x dan 2 cm kepada
 5 unit pada paksi- y , lukiskan graf $y = x^3 - 11x + 2$ bagi $-3 \leq x \leq 4$.
 [4 markah]
- (c) Daripada graf anda, carikan
 (i) nilai y apabila $x = 2.5$,
 (ii) nilai negatif x apabila $y = 7$.
 [2 markah]
- (d) Lukiskan satu garis lurus yang sesuai pada graf anda untuk mencari semua nilai x
 yang memuaskan persamaan $x^3 - 12x = -7$ bagi $-3 \leq x \leq 4$.
 Nyatakan nilai-nilai x itu.
 [4 markah]

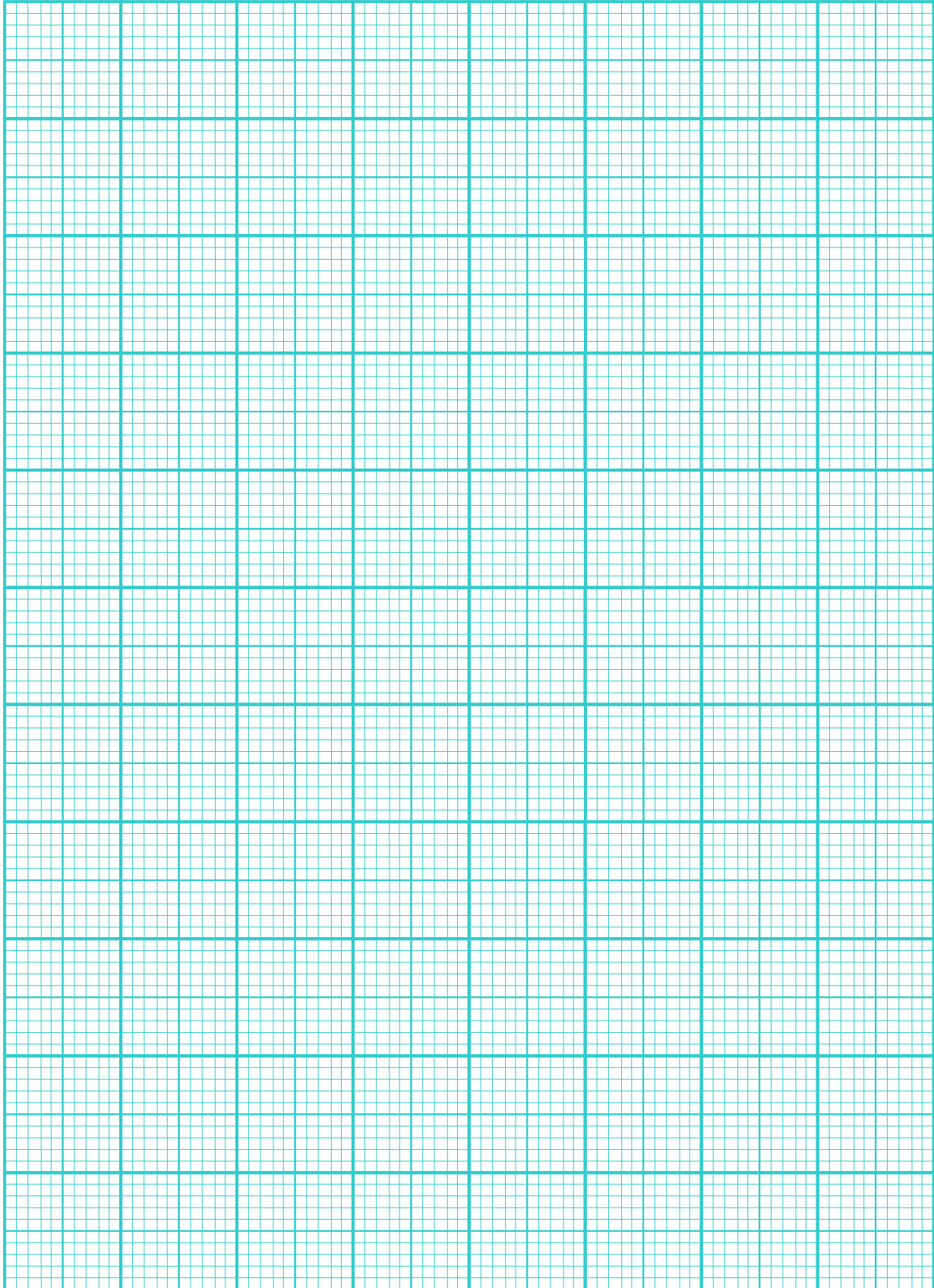
Jawapan :

(a)

x	-3	-2	-1	0	1	2	3	3.5	4
y	8	16		2	-8	-12		4.4	22

JADUAL 2

- (b) Rujuk graf di halaman 19.
- (c) (i) $y = \dots\dots\dots$
 (ii) $x = \dots\dots\dots$
- (d) $x = \dots\dots\dots, \dots\dots\dots$



14 Data dalam Rajah 7 menunjukkan markah ujian bulanan Mathematics bagi 42 orang murid.



RAJAH 7

(a) (i) Menggunakan data dalam Rajah 7 lengkapkan Jadual 3 pada ruang jawapan.

(ii) Seterusnya hitungkan min markah bagi ujian bulanan matematik dan berikan jawapan anda betul kepada 2 tempat perpuluhan.

[6 markah]

(b) Untuk ceraihan soalan ini, gunakan kertas graf yang disediakan pada halaman 22 .

Dengan menggunakan skala 2 cm kepada 5 markah pada paksi mengufuk dan 2 cm kepada 5 orang murid pada paksi mencancang, lukiskan satu ogif bagi data itu.

[5 markah]

(c) Daripada ogif yang anda bina di (b),carikan kuartil pertama.

[1 markah]

Jawapan:

(a) (i)

Markah	Sempadan atas	Titik Tengah	Kekerapan	Kekerapan Longgokan
21 - 25	25.5	23	2	2
26 - 30				
31 - 35				
36 - 40				
41 - 45				
46 - 50				
51 - 55				

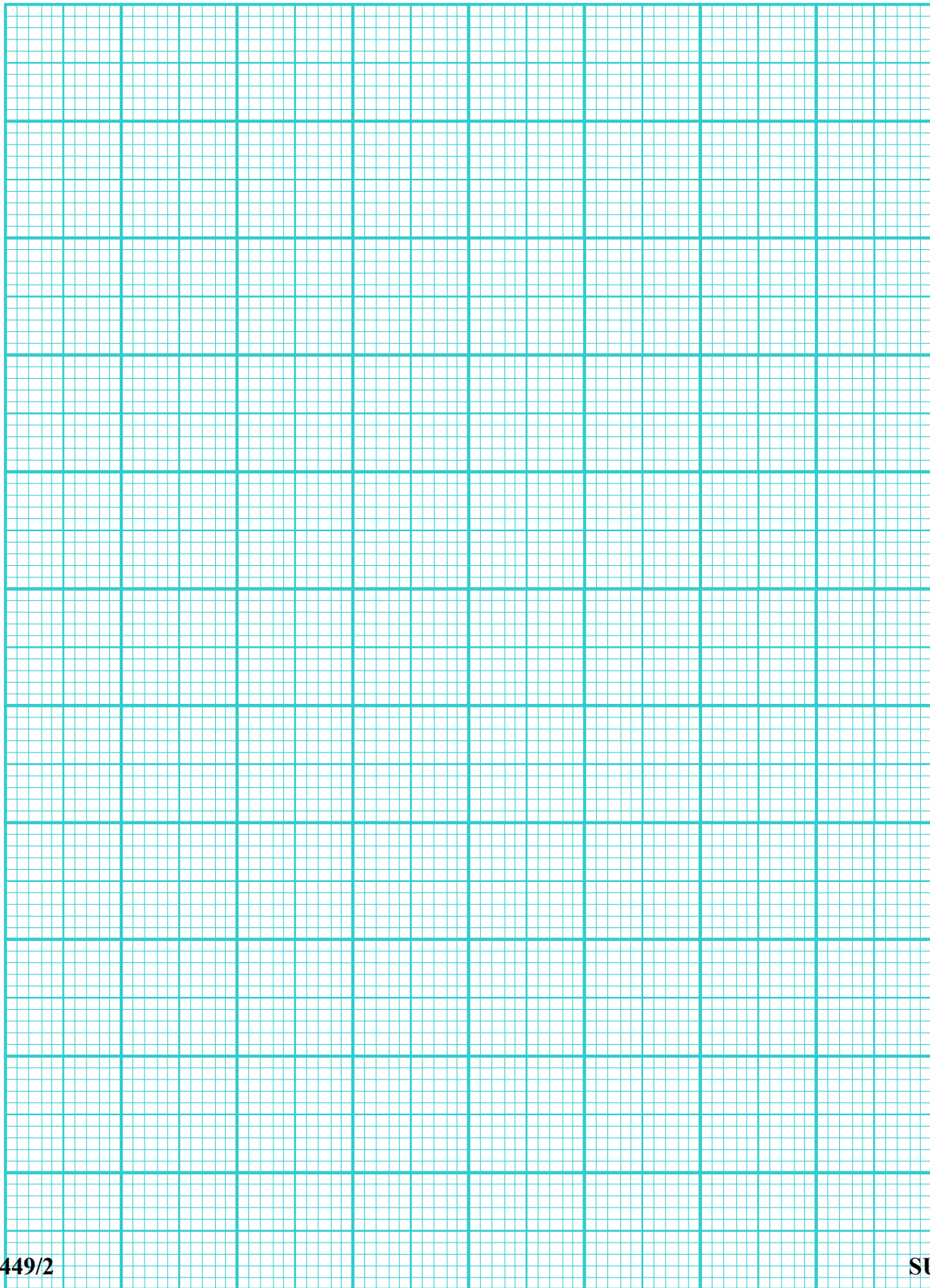
JADUAL 3

(ii)

(b) *Rujuk graf pada halaman 22 .*

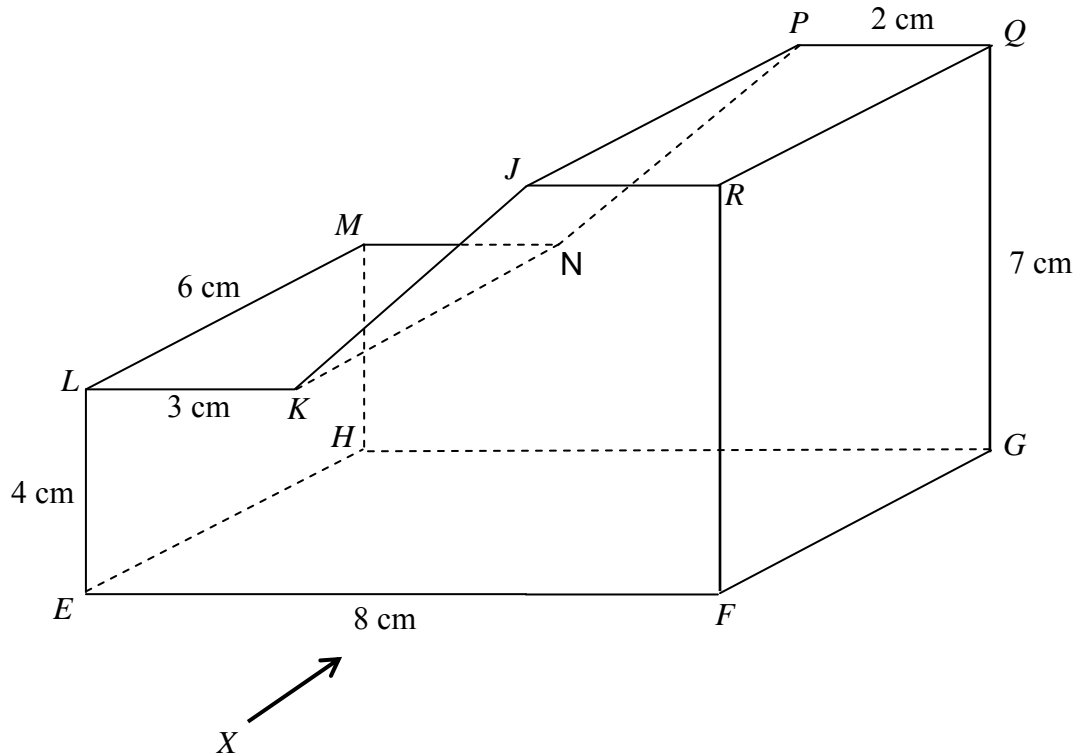
(c)

Graf untuk Soalan 14



15 Anda **tidak** dibenarkan menggunakan kertas graf untuk menjawab soalan ini.

- (a) Rajah 8(i) menunjukkan sebuah pepejal berbentuk prisma tegak dengan tapak segiempat tepat $EFGH$ terletak di atas meja mengufuk. Permukaan $EFRJKL$ ialah keratan rentas seragamnya. Segiempat tepat $KLMN$ dan $JPQR$ ialah satah mengufuk dan segiempat tepat $JKNP$ ialah satah condong. Tepi RF dan LE adalah tegak .



RAJAH 8(i)

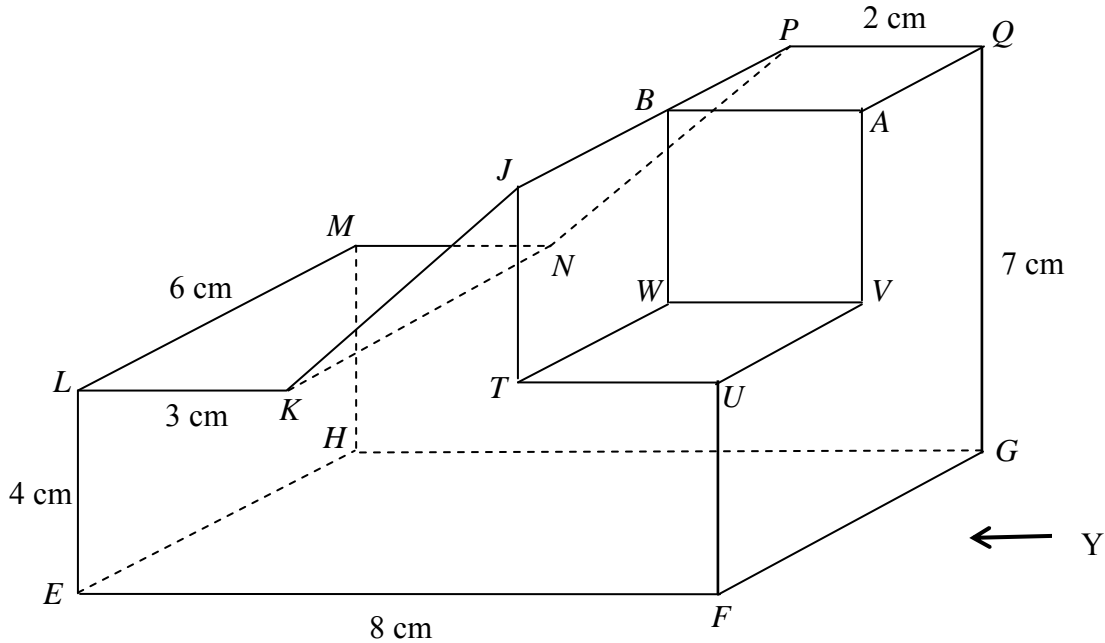
Lukiskan dengan skala penuh, dongakan pepejal itu pada satah mencancang yang selari dengan EF sebagaimana dilihat dari X

[3 markah]

Jawapan:

15 (a)

- (b) Sebuah pepejal berbentuk kuboid dikeluarkan daripada pepejal dalam Rajah 8(i). Pepejal yang tinggal adalah seperti dalam Rajah 8(ii). Segiempat tepat $TUVW$ ialah satah mengufuk. Tepi JT dan BW adalah tegak. $UF = 4\text{ cm}$ dan $UV = 3\text{ cm}$



RAJAH 8(ii)

Lukiskan dengan skala penuh,

- (i) pelan pepejal gabungan itu,

markah]

[4

- (ii) dongakan pepejal yang tinggal itu pada satah mencancang yang selari dengan FG sebagaimana dilihat dari Y .

[5 *markah*]

Jawapan:

15 (b) (i), (ii)

16 $P(70^{\circ}\text{S}, 130^{\circ}\text{T})$ dan R ialah dua titik di permukaan bumi dengan keadaan PR ialah diameter bumi.

(a) Nyatakan latitud R .

[2 markah]

(b) Diberi PQ ialah diameter selarian latitud, nyatakan kedudukan Q .

[2 markah]

(c) Hitungkan jarak terpendek, dalam batu nautika, dari R ke Kutub Selatan.

[3 markah]

(d) Sebuah kapal terbang berlepas dari R arah ke barat di sepanjang selarian latitud sepunya dengan laju purata 600 knot. Kapal terbang itu mengambil masa 2 jam untuk sampai ke satu titik J .

Hitungkan

(i) jarak , dalam batu nautika, dari R ke J ,

(ii) longitud J .

[5 markah]

Jawapan:

16 (a)

(b)

(c)

(d) (i)

(ii)

KERTAS SOALAN TAMAT