

Matematik
Kertas 2
Ogos/Sept
2010
2 ½ jam

Nama Pelajar

Tingkatan



JABATAN PELAJARAN KELANTAN
DENGAN KERJASAMA
PERSIDANGAN KEBANGSAAN PENGETUA-PENGETUA
SEKOLAH MENENGAH MALAYSIA
CAWANGAN KELANTAN

PEPERIKSAAN PERCUBAAN SPM
TINGKATAN 5 (2010)

**MATEMATIK
KERTAS 2**

Masa : Dua Jam Tiga Puluh Minit

**JANGAN BUKA KERTAS SOALAN INI
SEHINGGA DIBERITAHU**

Arahan:

1. *Tuliskan nombor kad pengenalan dan angka giliran anda pada ruangan yang disediakan.*
2. *Kertas soalan ini adalah dalam dwibahasa*
3. *Soalan dalam bahasa Inggeris mendahului soalan yang sepadan dalam bahasa Melayu.*
4. *Catatan: Perhatikan maklumat di halaman belakang kertas soalan ini*

Bahagian	Peperiksaan	
	Soalan	Markah diperolehi
A	1	3
	2	4
	3	4
	4	3
	5	5
	6	5
	7	7
	8	4
	9	5
	10	6
B	11	6
	12	12
	13	12
	14	12
	15	12
	16	12
Jumlah		

Kertas soalan ini mengandungi 34 halaman bercetak.

MATHEMATICAL FORMULAE
RUMUS MATEMATIK

The following formulae may be helpful in answering the questions. The symbols given are the ones commonly used.

Rumus-rumus berikut boleh membantu anda menjawab soalan. Simbol-simbol yang diberi adalah yang biasa digunakan.

RELATIONS
PERKAITAN

1	$a^m \times a^n = a^{m+n}$	10	Pythagoras Theorem Teorem Pithagoras
2	$a^m \div a^n = a^{m-n}$		$c^2 = a^2 + b^2$
3	$(a^m)^n = a^{mn}$	11	$P(A) = \frac{n(A)}{n(S)}$
4	$A^{-1} = \frac{1}{ad-bc} \begin{pmatrix} d & -b \\ -c & a \end{pmatrix}$	12	$P(A') = 1 - P(A)$
5	Distance / Jarak $= \sqrt{(x_2 - x_1)^2 + (y_2 - y_1)^2}$	13	$n = \frac{y_2 - y_1}{x_2 - x_1}$
6	Midpoint / Titik tengah $(x, y) = \left(\frac{x_1 + x_2}{2}, \frac{y_1 + y_2}{2} \right)$	14	$m = -\frac{y\text{-intercept}}{x\text{-intercept}}$ $m = -\frac{\text{pintasan-y}}{\text{pintasan-x}}$
7	Average speed = $\frac{\text{distance travelled}}{\text{time taken}}$ Purata laju = $\frac{\text{jarak yang dilalui}}{\text{masa yang diambil}}$		
8	Mean = $\frac{\text{sum of data}}{\text{number of data}}$ Min = $\frac{\text{hasil tambah nilai data}}{\text{bilangan data}}$		
9	Mean = $\frac{\text{sum of (class mark} \times \text{frequency)}}{\text{sum of frequencies}}$ Min = $\frac{\text{hasil tambah (nilai titik tengah kelas} \times \text{kekerapan)}}{\text{hasil tambah kekerapan}}$		

SHAPES AND SPACE
BENTUK DAN RUANG

- 1 Area of trapezium = $\frac{1}{2} \times \text{sum of parallel sides} \times \text{height}$

Luas trapezium = $\frac{1}{2} \times \text{hasil tambah dua sisi selari} \times \text{tinggi}$
- 2 Circumference of circle = $\pi d = 2\pi r$
Lilitan bulatan = $\pi d = 2\pi r$
- 3 Area of circle = πr^2
Luas bulatan = πr^2
- 4 Curved surface area of cylinder = $2\pi rh$
Luas permukaan melengkung silinder = $2\pi rh$
- 5 Surface area of sphere = $4\pi r^2$
Luas permukaan sfera = $4\pi r^2$
- 6 Volume of right prism = cross sectional area \times length
Isipadu prisma tegak = luas keratan rentas \times panjang
- 7 Volume of cylinder = $\pi r^2 h$
Isipadu silinder = $\pi r^2 h$
- 8 Volume of cone = $\frac{1}{3} \pi r^2 h$
Isipadu kon = $\frac{1}{3} \pi r^2 h$
- 9 Volume of sphere = $\frac{4}{3} \pi r^3$
Isipadu sfera = $\frac{4}{3} \pi r^3$
- 10 Volume of right pyramid = $\frac{1}{3} \times \text{base area} \times \text{height}$
Isipadu piramid tegak = $\frac{1}{3} \times \text{luas tapak} \times \text{tinggi}$
- 11 Sum of interior angles of polygon

Hasil tambah sudut pedalaman poligon

$$= (n - 2) \times 180^\circ$$

[Lihat Sebelah

$$12 \quad \frac{\text{arc length}}{\text{circumference of circle}} = \frac{\text{angle subtended at centre}}{360^\circ}$$

$$\frac{\text{panjang lengkok}}{\text{lilitan bulatan}} = \frac{\text{sudut pusat}}{360^\circ}$$

$$13 \quad \frac{\text{area of sector}}{\text{area of circle}} = \frac{\text{angle subtended at centre}}{360^\circ}$$

$$\frac{\text{luas sektor}}{\text{luas bulatan}} = \frac{\text{sudut pusat}}{360^\circ}$$

$$14 \quad \text{Scale factor, } k = \frac{PA'}{PA}$$

$$\text{Faktor skala, } k = \frac{PA'}{PA}$$

$$15 \quad \text{Area of image} = k^2 \times \text{area of object}$$

$$\text{Luas imej} = k^2 \times \text{luas objek}$$

Section A
Bahagian A

[52 marks]
[52 markah]

Answer all questions in this section.
Jawab semua soalan dalam bahagian ini.

- 1 The Venn diagram in the answer space shows sets R , S and T such that the universal set, $\xi = R \cup S \cup T$.

Gambar rajah Venn di ruang jawapan menunjukkan set R , set S dan set T dengan keadaan set semesta, $\xi = R \cup S \cup T$.

On the diagrams in the answer space, shade

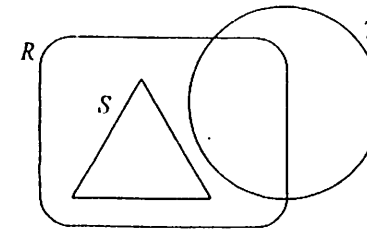
Pada rajah di ruang jawapan, lorekkan

- (a) $R' \cup S$,
(b) $R \cap (S \cup T)$.

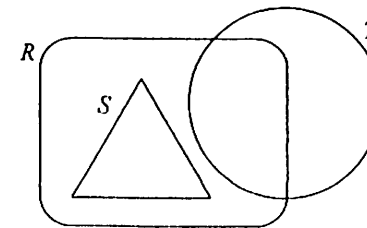
[3 marks]
[3 markah]

Answer / Jawapan :

(a)



(b)



2. Solve the following quadratic equation:

Selesaikan persamaan kuadratik berikut:

$$\frac{2x^2 - 10x}{3} = 1 - 5x$$

[4 marks]
[4 markah]

Answer / Jawapan:

3. Calculate the value of x and of y that satisfy the following simultaneous linear equations:

Hitung nilai x dan nilai y yang memuaskan persamaan linear serentak berikut:

$$\begin{aligned} x + \frac{1}{3}y &= 1 \\ 2x - y &= 7 \end{aligned}$$

[4 marks]
[4 markah]

Answer / Jawapan :

4. Diagram 4 shows a right prism with horizontal base $PQRS$. The right angled triangle UPQ is the uniform cross section of the prism. M is the midpoint of the side UT .

Rajah 4 menunjukkan sebuah prisma tegak dengan tapak mengufuk $PQRS$. Segi tiga bersudut tegak UPQ ialah keratan rentas seragam prisma itu. M ialah titik tengah bagi sisi UT .

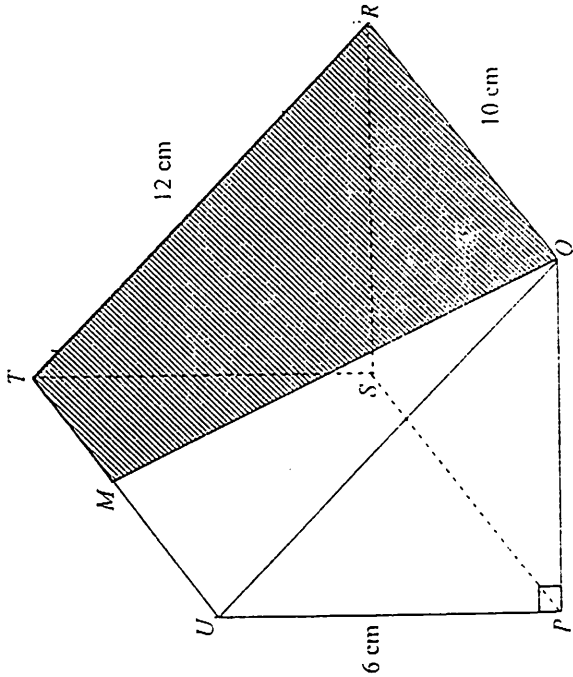


Diagram 4
Rajah 4

(a) Name the angle between the plane $QRTM$ and the plane $UPST$.

Namakan sudut di antara satah $QRTM$ dengan satah $UPST$.

(b) Calculate the angle between the plane $QRTM$ and the plane $UPST$.

Hitung sudut di antara satah $QRTM$ dengan satah $UPST$.

[3 marks]
[3 markah]

Answer / Jawapan:

(a)

(b)

5 (a) Complete each of the following statements with quantifier "all" or "some" so that it will become a true statement.

Lengkapkan setiap pernyataan berikut dengan pengkuantiti "semua" atau "sebilangan" supaya menjadi suatu pernyataan benar.

.....quadrilaterals have parallel opposite sides.

.....sisiempat mempunyai sisi bertentangan yang selari.

(b) Write down two implications based on the following statement:

$5 - z \geq 3$ if and only if $z \leq 2$

Tulis dua implikasi berdasarkan pernyataan berikut:

$5 - z \geq 3$ jika dan hanya jika $z \leq 2$

(c) Write down Premise 2 to complete the following argument:

Tulis Premis 2 untuk melengkapkan hujah berikut:

Premise 1 : All subsets of P are subsets of Q.

Premis 1 : Semua subset P adalah subset Q.

Premise 2 / Premis 2:

(c) Premise 2/ Premis 2:

Conclusion : R is a subset of Q

Kesimpulan : R ialah subset bagi Q.

[5 marks]
[5 markah]

SULIT

Answer / Jawapan :

(a)

.....
.....
.....

(b)

.....
.....

(c)

.....
.....

6 Diagram 6 shows a rectangle $OPQR$ drawn on Cartesian plane.

Rajah 6 menunjukkan segi empat tepat $OPQR$ dilukis pada satah Cartesian.

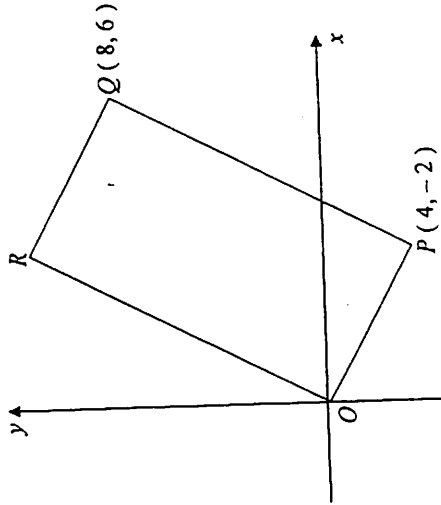


Diagram 6
Rajah 6

Find
Cari

- (a) the equation of the straight line RQ .
persamaan bagi garis lurus RQ .
- (b) the x-intercept of RQ .
pintasan-x bagi garis lurus RQ .

[5 marks]
[5 markah]

Answer / Jawapan :

(a)

(b)

7 (a) Given $\frac{1}{2} \begin{pmatrix} p & -3 \\ 2 & 4 \end{pmatrix} \begin{pmatrix} 4 & 3 \\ q & -1 \end{pmatrix} = \begin{pmatrix} 1 & 0 \\ 0 & 1 \end{pmatrix}$, find the value of p and of q .

Diberi $\frac{1}{2} \begin{pmatrix} p & -3 \\ 2 & 4 \end{pmatrix} \begin{pmatrix} 4 & 3 \\ q & -1 \end{pmatrix} = \begin{pmatrix} 1 & 0 \\ 0 & 1 \end{pmatrix}$, cari nilai p dan nilai q .

(b) Using matrix method, calculate the value of x and of y that satisfy the following matrix equation:

Menggunakan kaedah matriks, hitung nilai x dan nilai y yang memuaskan persamaan matriks berikut:

$$4x + 3y = -6$$

$$-2x - y = 4$$

[7 marks]
[7 markah]

Answer / Jawapan :

(a)

(b)

- 8 Diagram 8 shows a solid formed by joining a right prism and a half cylinder at the rectangular plane $ABCD$. Trapezium $CDGH$ is the uniform cross-section of the prism.

Rajah 8 menunjukkan sebuah pepejal yang dibentuk dengan mencantum sebuah prisma tegak dan sebuah separuh silinder pada satah segiempat tepat $ABCD$. Trapezium $CDGH$ ialah keratan rentas seragam prisma itu.

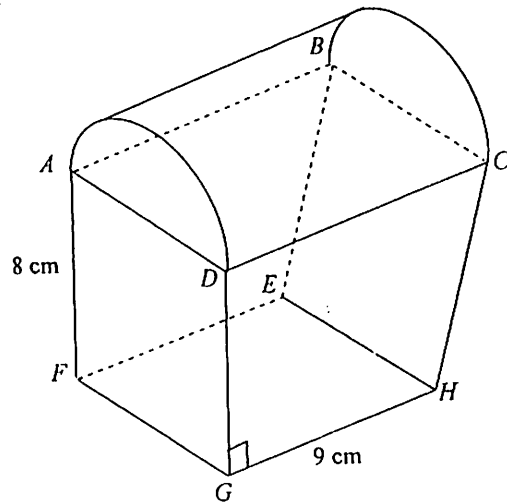


Diagram 8
Rajah 8

It is given that $DC = 10$ cm and the diameter of the half cylinder is 7 cm.

Using $\pi = \frac{22}{7}$, calculate the volume, in cm^3 , of the solid.

Diberi $DC = 10$ cm dan diameter separuh silinder ialah 7 cm.

Menggunakan $\pi = \frac{22}{7}$, hitung isipadu, dalam cm^3 , pepejal itu.

[4 marks]
[4 markah]

Answer / Jawapan :

- 9 The alphabet cards and the number cards as shown below are put into a box. Two cards are chosen at random from the box.

Kad berhuruf dan bernombor seperti yang ditunjukkan di bawah diletakkan dalam satu kotak. Dua kad dipilih secara rawak daripada kotak itu.

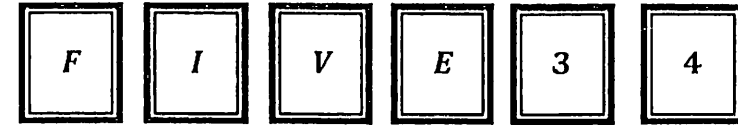


Diagram 9
Rajah 9

- (a) List the sample space.
Senaraikan ruang sampel.
- (b) List all the outcomes of the events and find the probability that

- (i) the cards show a vowel and a number 4,
(ii) at least one card shows a consonant or a number 3.

Senaraikan semua kesudahan peristiwa dan cari kebarangkalian bahawa

- (i) kad-kad itu menunjukkan satu vokal dan satu nombor 4,
(ii) sekurang-kurangnya satu kad menunjukkan konsonan atau nombor 3.

[5 marks]
[5 markah]

Answer / Jawapan:

(a)

(b) (i)

(ii)

SULIT

Answer/ Jawapan:

(a)

(b)

1449/2

14

10 In Diagram 10, OAB and OCD are sectors of two circles with common centre O . $BCOF$ is a semicircle with centre C and DOA is a straight line.

Dalam Rajah 10, OAB dan OCD ialah dua sektor bulatan berpusat sepunya O . $BCOF$ ialah semibulatan berpusat C dan DOA ialah garis lurus.

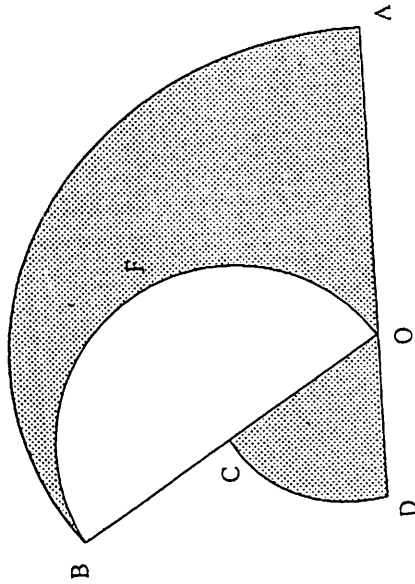


Diagram 10
Rajah 10

It is given that $AO = 28$ cm, $OD = 14$ cm and $\angle AOB = 135^\circ$.

Using $\pi = \frac{22}{7}$, calculate

Diberi bahawa $AO = 28$ cm, $OD = 14$ cm dan $\angle AOB = 135^\circ$.

Menggunakan $\pi = \frac{22}{7}$, hitung

- (a) the perimeter, in cm, of the whole diagram,
perimeter, dalam cm, seluruh rajah,
- (b) the area, in cm^2 , of the shaded region.
luas, dalam cm^2 , kawasan yang bertorek.

[6 marks]
[6 markah]

SULIT

For
Examiner's
Use

- 11 Diagram 11 shows a speed-time graph for the movement of a particle for a period of 20 seconds.

Rajah 11 menunjukkan graf laju-masa bagi pergerakan satu zarah dalam tempoh 20 saat.

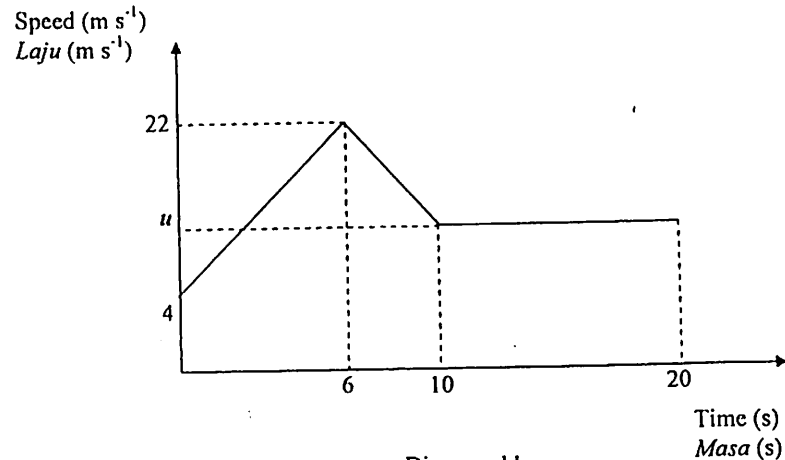


Diagram 11
Rajah 11

- (a) State the length of time, in second, that the particle moves with uniform speed.

Nyatakan tempoh masa, dalam saat, zarah itu bergerak dengan laju seragam.

- (b) Calculate the rate of change of speed, in m s^{-2} , of the particle in the first 6 seconds.

Hitungkan kadar perubahan laju, dalam m s^{-2} , zarah itu dalam tempoh 6 saat yang pertama.

- (c) Calculate the value of u , given that the average speed of the particle in the last 14 seconds is 16 m s^{-1} .

Hitungkan nilai u , diberi bahawa purata laju zarah itu dalam tempoh masa 14 saat yang akhir ialah 16 m s^{-1} .

[6 marks]

[6 markah]

(a)

(b)

(c)

Section B
Bahagian B

[48 marks]
[48 markah]

Answer any four questions from this section.

Jawab mana-mana empat soalan dalam bahagian ini.

- 12 (a) Complete Table 12 in the answer space for the equation $y = -3x^2 - 5x + 10$ by writing down the values of y when $x = -2$ and $x = 2$. [2 marks]

Lengkapkan Jadual 12 pada ruang jawapan bagi persamaan $y = -3x^2 - 5x + 10$ dengan menulis nilai-nilai y apabila $x = -2$ dan $x = 2$. [2 markah]

- (b) For this part of the question, use the graph paper provided on page 21. You may use a flexible curve rule.

Untuk ceraiian soalan ini, gunakan kertas graf yang disediakan pada halaman 21.

Anda boleh menggunakan pembaris fleksibel.

Using a scale of 2 cm to 1 unit on the x -axis and 2 cm to 5 units on the y -axis, draw the graph of $y = -3x^2 - 5x + 10$ for $-4 \leq x \leq 3$. [4 marks]

Menggunakan skala 2 cm kepada 1 unit pada paksi- x dan 2 cm kepada 5 unit pada paksi- y , lukis graf $y = -3x^2 - 5x + 10$ bagi $-4 \leq x \leq 3$. [4 markah]

- (c) From the graph in 12(b), find

Dari graf di 12(b), cari

- (i) the value of y when $x \leq 0.8$,

nilai y bila $x = 0.8$,

- (ii) the values of x when $y = -14$.

[2 marks]

nilai-nilai x bila $y = -14$.

[2 markah]

- (d) Draw a suitable straight line on your graph to find the values of x which satisfy the equation $-3x^2 - 8x + 5 = 0$ for $-4 \leq x \leq 3$.

State these values of x .

[4 marks]

Lukis satu garis lurus yang sesuai pada graf anda untuk mencari semua nilai-nilai x yang memuaskan persamaan $-3x^2 - 8x + 5 = 0$ bagi $-4 \leq x \leq 3$.

Nyatakan nilai-nilai x itu.

[4 markah]

Answer/ Jawapan:

For
Examiner's
Use

(a)

x	-4	-3	-2	-1	0	1	2	3
y	-18	-2		12	10	2		-32

Table 12
Jadual 12

- (b) Refer graph on page 21.

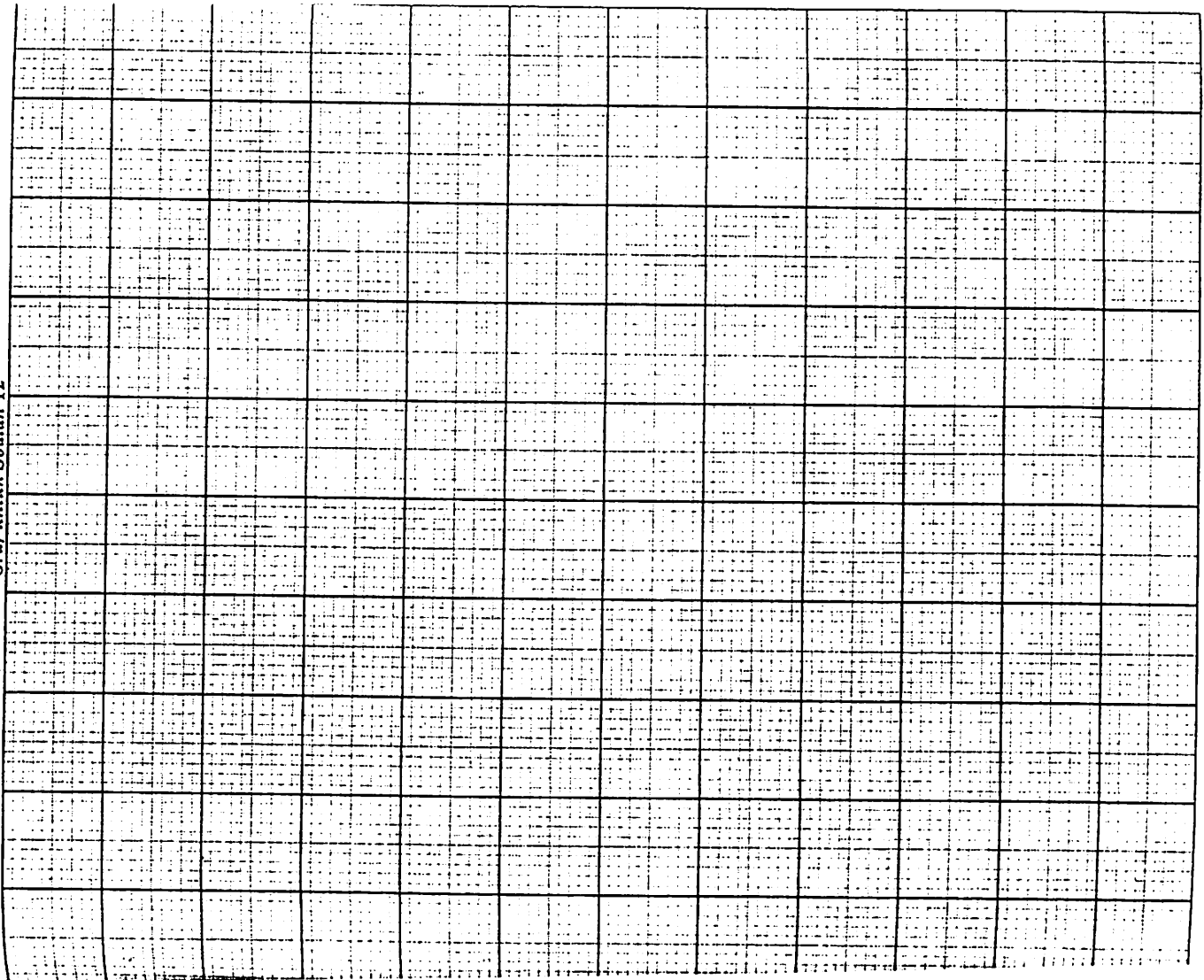
Rujuk graf di halaman 21.

- (c) (i) $y = \dots\dots\dots$

- (ii) $x = \dots\dots\dots$, $x = \dots\dots\dots$

- (d) $x = \dots\dots\dots$, $x = \dots\dots\dots$

Graph for Question 12
Graf untuk Soalan 12



BLANK PAGE
HALAMAN KOSONG

13 (a)

Diagram 13.1 shows the point A and the straight line $y = 3$ drawn on a Cartesian Plane.

Rajah 13.1 menunjukkan titik A dan garis lurus $y = 3$ dilukis pada suatu satah Cartesian.

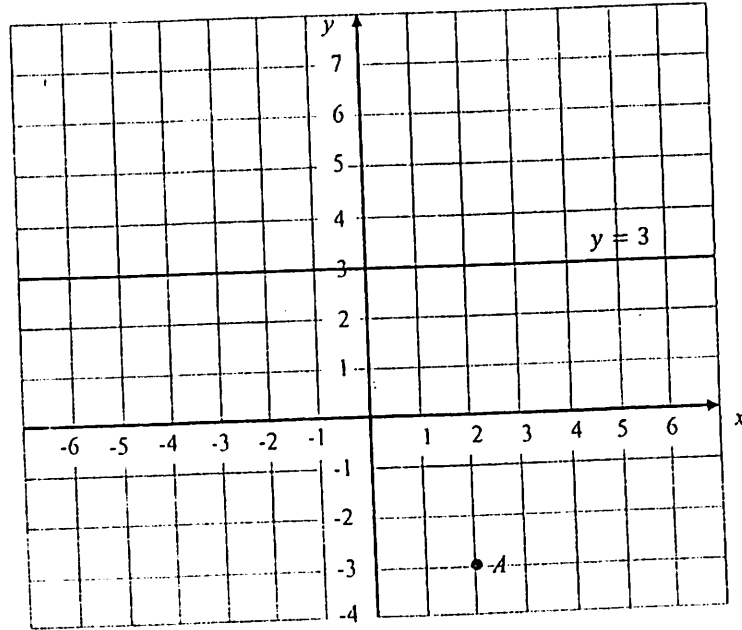


Diagram 13.1
Rajah 13.1

Transformation T is a translation $\begin{pmatrix} -2 \\ 4 \end{pmatrix}$.

Transformation P is a reflection in the line $y = 3$.

State the coordinates of the image of point A under the following transformations:

Penjelmaan T ialah translasi $\begin{pmatrix} -2 \\ 4 \end{pmatrix}$.

Penjelmaan P ialah pantulan pada garis lurus $y = 3$.

Nyatakan koordinat imej bagi titik A di bawah penjelmaan berikut:

(i) T^2 ,

[4 marks]

(ii) PT .

[4 markah]

[Lihat Sebelah
SULIT

(b) Diagram 13.2 shows hexagons $PQRSTU$, $ABCDEF$ and $PKJIHG$ drawn on a Cartesian plane.

Rajah 13.2 menunjukkan heksagon $PQRSTU$, $ABCDEF$ dan $PKJIHG$ dilukis pada suatu satah Cartesian.

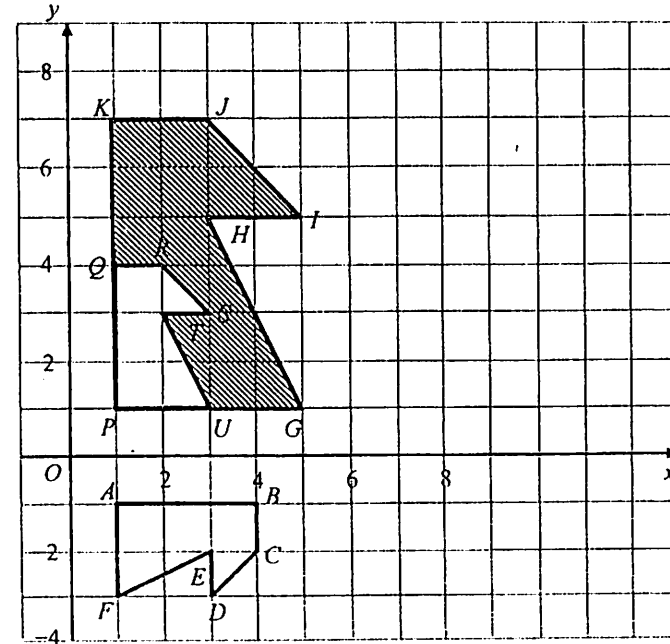


Diagram 13.2
Rajah 13.2

(i) $PKJIHG$ is the image of $ABCDEF$ under the combined transformations YZ .

Describe in full, the transformation:

$PKJIHG$ ialah imej bagi $ABCDEF$ di bawah gabungan penjelmaan YZ .

Huraikan selengkapnya penjelmaan:

(a) Z ,

(b) Y .

(ii) It is given that $PKJIHG$ represents a region of area 18 m^2 .

Calculate the area, in m^2 , of the region represented by the shaded region.

Diberi bahawa $PKJIHG$ mewakili suatu kawasan yang mempunyai luas 18 m^2 .

Hitung luas dalam m^2 , kawasan yang diwakili oleh kawasan berlorek.

[8 marks]

[Lihat Sebelah
SULIT

Answer/ Jawapan:

(a) (i)

(ii)

(b) (i) (a)

(b)

(ii)

14 Table 14.1 shows the distribution of the masses of 40 turtles released to the sea in a conservation programme.

Jadual 14.1 menunjukkan taburan berat 40 ekor penyu yang dilepas ke laut dalam program pemuliharaan.

Mass (kg)	11–15	16–20	21–25	26–30	31–35	36–40	41–45
Frequency	2	3	5	7	12	9	2

Table 14.1
Jadual 14.1

(a) Based on the distribution of masses in Table 14.1, complete Table 14.2 in the answer space. [3 marks]

Berdasarkan taburan berat di Jadual 14.1, lengkapkan Jadual 14.2 di ruang jawapan. [3 markah]

(b) Calculate the estimated mean mass of the turtle. [3 marks]

Hitung min anggaran berat bagi seekor penyu. [3 markah]

(c) For this part of the question, use the graph paper provided on page 27.

Untuk ceratan soalan ini, guna kertas graf yang disediakan pada halaman 27.

By using the scale of 2 cm to 5 kg on the horizontal axis and 2 cm to 5 turtles on the vertical axis, draw an ogive for the data in table 14.2. [5 marks]

Dengan menggunakan skala 2 cm kepada 5 kg pada paksi mengufuk dan 2 cm kepada 5 penyu pada paksi mencancang, lukis satu ogif bagi data di Jadual 14.2. [5 markah]

(d) Based on the ogive constructed in (c), find the number of turtles that have masses between 28 kg and 38 kg. [1 mark]

Berdasarkan ogif dalam (c), cari bilangan penyu yang mempunyai berat antara 28 kg dan 38 kg. [1 markah]

Answer/ Jawapan:

(a)

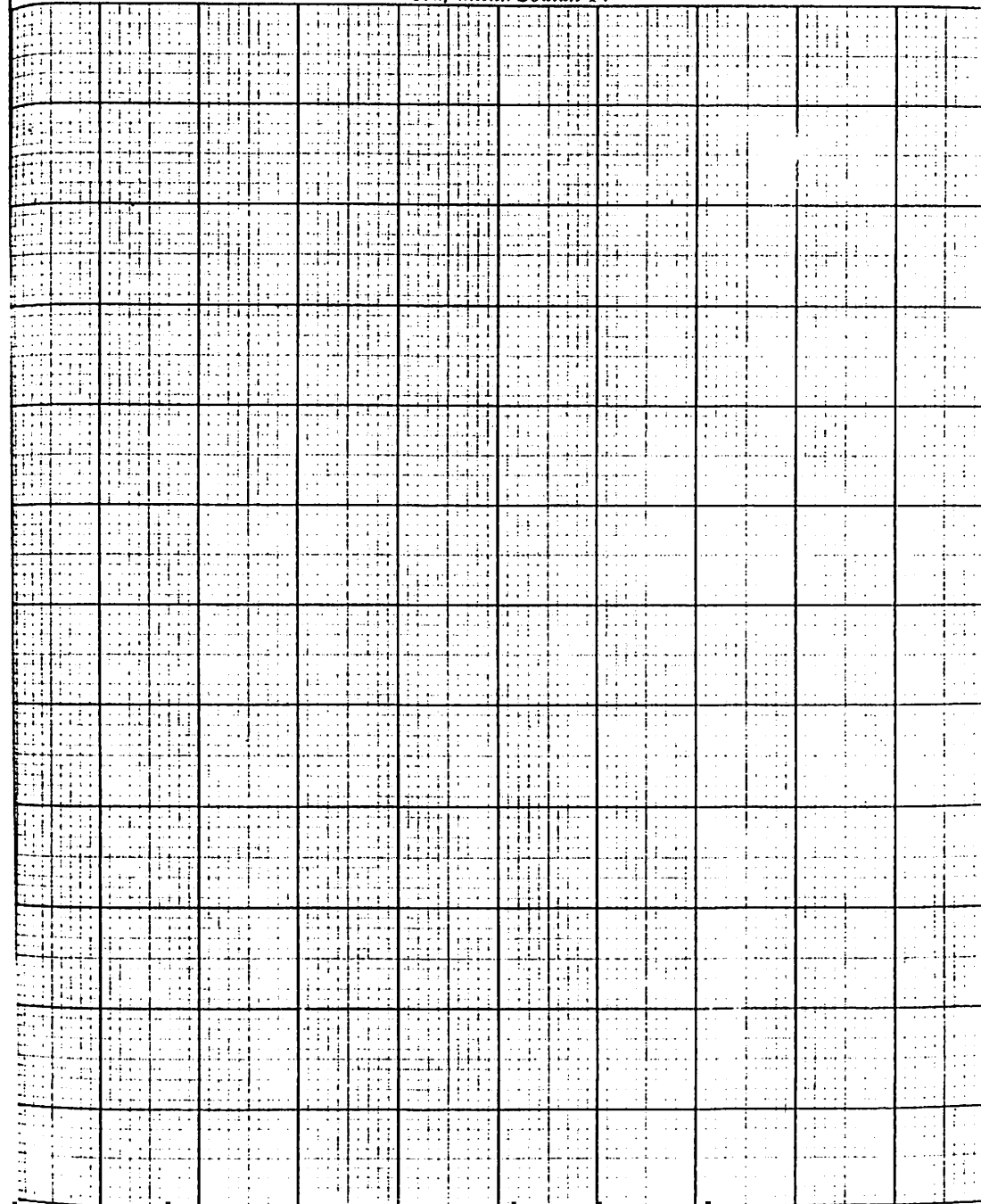
Mass (kg) Berat (kg)	Frequency Kekerapan	Upper Boundary Sempadan atas	Cumulative Frequency Kekerapan Longgokan
11 – 15	2		
16 – 20	3		
21 – 25	5		
26 – 30	7		
31 – 35	12		
36 – 40	9		
41 – 45	2		

Table 14.2
Jadual 14.2

(b)

(c) Refer graph on page 27.
Rujuk graf pada halaman 27.

(d)

Graph for Question 14
Graf untuk Soalan 14

- 15 You are not allowed to use graph paper to answer this question.

Anda tidak dibenarkan menggunakan kertas graf untuk menjawab soalan ini.

- (a) Diagram 15.1 shows a solid right prism with rectangular base $ABGF$ on a horizontal plane. The surface $ABCDE$ is the uniform cross section of the prism. EA and CB are vertical edges. Rectangular $DCHI$ is an inclined plane and rectangle $DIJE$ is a horizontal plane.

[3 marks]

Rajah 15.1 menunjukkan sebuah pepejal berbentuk prisma tegak dengan tapak segiempat tepat $ABGF$ terletak di atas satah mengufuk. Permukaan $ABCDE$ ialah keratan rentas seragam prisma itu. Tepi EA dan CB adalah tegak. Segi empat tepat $DCHI$ ialah satah condong dan segi empat tepat $DIJE$ ialah satah mengufuk.

[3 markah]

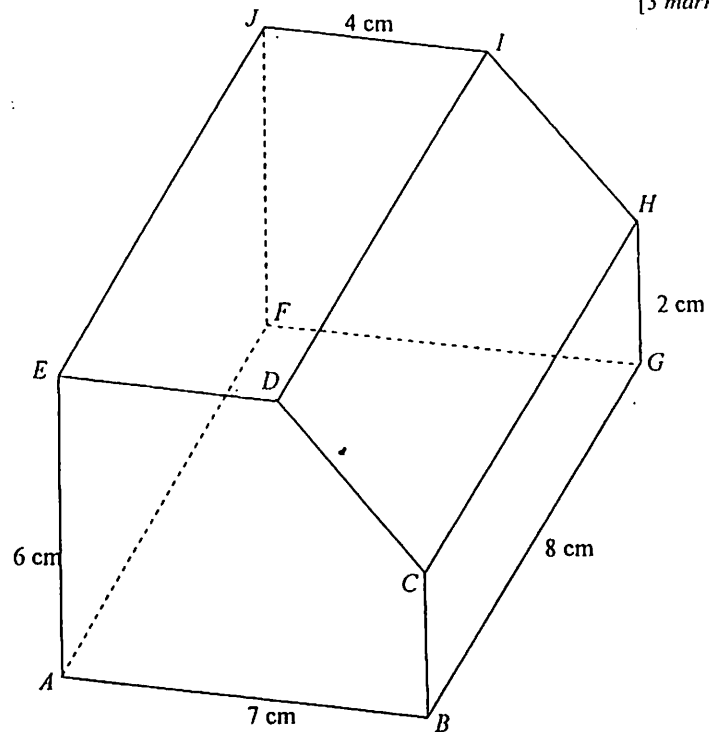


Diagram 15.1
Rajah 15.1

Draw to full scale, the plan of the solid.

Lukis dengan skala penuh, pelan pepejal itu.

[3 marks]

[3 markah]

[Lihat Sebelah
SULIT

Answer / Jawapan :

For
Examiner's
Use

- 15 (a)

- (b) A half-cylinder solid of diameter 4 cm is cut and removed from the solid in Diagram 15(i). The remaining solid is shown in Diagram 15(ii). *M* and *N* are midpoints of *EJ* and *DI* respectively.

Sebuah pepejal berbentuk separuh silinder yang berdiameter 4 cm dipotong dan dikeluarkan daripada pepejal 15(i). Pepejal yang tinggal ditunjukkan di Rajah 15(ii). M dan N ialah titik tengah masing-masing bagi garis lurus EJ dan DI.

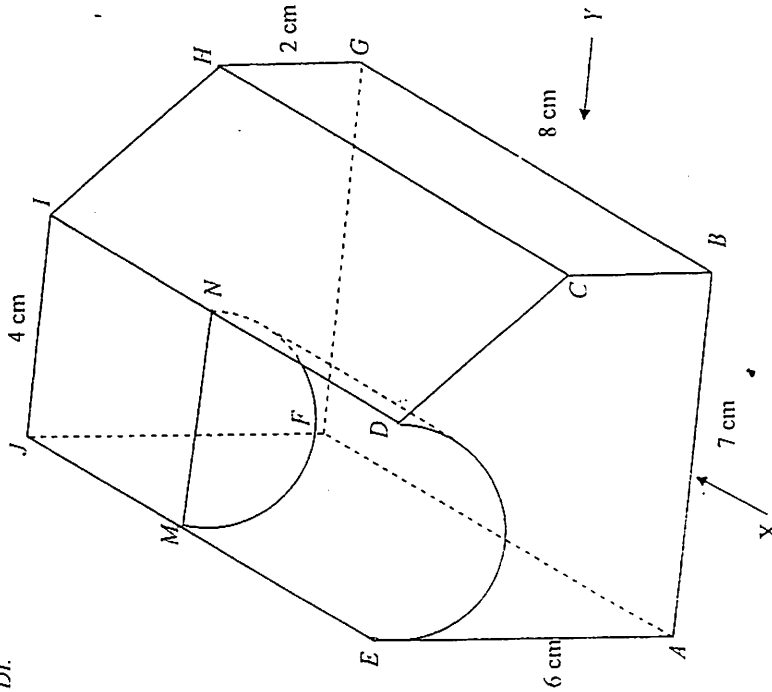


Diagram 15(ii)
Rajah 15(ii)

Draw to full scale

Lukis dengan skala penuh

- (i) the elevation of the remaining solid on a vertical plane parallel to *AB* as viewed from *X*. [4 marks]
dongakan pepejal yang tinggal itu pada satah mencancang yang selari dengan AB sebagaimana dilihat dari X. [4 markah]
- (ii) the elevation of the remaining solid on a vertical plane parallel to *BG* as viewed from *Y*. [5 marks]
dongakan pepejal yang tinggal itu pada satah mencancang yang selari dengan BG sebagaimana dilihat dari Y. [5 markah]

Lihat Sebelah
SULIT

Answer / Jawapan :

(b) (i)

(ii)

16 $P(40^{\circ}S, 74^{\circ}W)$, $Q(40^{\circ}S, 25^{\circ}W)$, R and V are four points on the surface of the earth. PR is a diameter of the parallel of latitude of $40^{\circ}S$ and PV is a diameter of earth.

$P(40^{\circ}S, 74^{\circ}E)$, $Q(40^{\circ}S, 25^{\circ}E)$, R dan V adalah empat titik di atas permukaan bumi. PR ialah diameter selarian latitud $40^{\circ}S$ dan PV ialah diameter bumi.

- (a) State the location of R . [3 marks]
Nyatakan kedudukan bagi R . [3 markah]
- (b) Calculate the shortest distance, in nautical mile, from P to R measured along the surface of the earth. [2 marks]
Hitung jarak, dalam batu nautika, dari P ke R diukur sepanjang permukaan bumi. [2 markah]
- (c) Calculate the distance, in nautical mile, from Q due east to R , measured along the common parallel of latitude. [3 marks]
Hitung jarak, dalam batu nautika, dari Q ke timur ke R , diukur sepanjang selarian latitud sepunya. [3 markah]
- (d) An aeroplane took off from Q and flew due east to R and then flew due north to V . The average speed of the flight is 500 knots. Calculate the time in hours, taken by the plane. [4 marks]
Sebuah kapal terbang berlepas dari Q ke timur ke R dan kemudian terbang ke utara ke V . Purata laju penerbangan itu ialah 500 knot. Hitung masa, dalam jam, yang diambil untuk penerbangan tersebut. [4 markah]

Answer / Jawapan :

(a)

(b)

(c)

(d)

INFORMATION FOR CANDIDATES
MAKLUMAT UNTUK CALON

1. This question paper consists of two sections: Section A and Section B.
Kertas soalan ini mengandungi dua bahagian : Bahagian A dan Bahagian B.
 2. Answer all questions in Section A and any four questions from Section B.
Jawab semua soalan dalam Bahagian A dan mana-mana, empat soalan daripada Bahagian B.
 3. Write your answers in the spaces provided in the question paper.
Tulis jawapan anda pada ruang yang disediakan dalam kertas soalan ini.
 4. Show your working. It may help you to get marks.
Tunjukkan kerja mengira anda. Ini boleh membantu anda untuk mendapatkan markah.
 5. If you wish to change your answer, cross out the answer that you have done. Then write down the new answer.
Jika anda hendak menukar jawapan, batalkan jawapan yang telah dibuat. Kemudian tulis jawapan yang baru.
- The diagrams in the questions provided are not drawn to scale unless stated.
Rajah yang mengiringi soalan tidak dilukiskan mengikut skala kecuali dinyatakan.
- The marks allocated for each question and sub-part of a question are shown in the brackets.
Markah yang diperuntukkan bagi setiap soalan dan ceraihan soalan ditunjukkan dalam kurungan.
- A list of formulae is provided on pages 2 to 4.
Satu senarai rumus disediakan di halaman 2 hingga 4.
- A booklet of four-figure mathematical tables is provided.
Sebuah buku sifir matematik empat angka disediakan.
- You may use a non-programmable scientific calculator.
Arauc dibenarkan menggunakan kalkulator saintifik yang tidak diprogramkan.
- Hand in this question paper to the invigilator at the end of the examination.
Serahkan kertas soalan ini kepada pengawas peperiksaan pada akhir peperiksaan.