

SULIT

3764/2

3764/2

Teknologi Kejuruteraan

Kertas 2

Ogos

2011

2 ½ jam



**BAHAGIAN PENGURUSAN
SEKOLAH BERASRAMA PENUH DAN SEKOLAH KECEMERLANGAN
KEMENTERIAN PELAJARAN MALAYSIA**

**PEPERIKSAAN PERCUBAAN SPM
TINGKATAN 5
2011**

**TEKNOLOGI KEJURUTERAAN
Kertas 2
Dua jam tiga puluh minit**

JANGAN BUKA KERTAS SOALAN INI SEHINGGA DIBERITAHU

1. Kertas soalan ini mengandungi **tujuh (7)** soalan
2. Jawab **satu** soalan daripada **Bahagian A**, **satu** soalan daripada **Bahagian B** dan **semua** soalan daripada **Bahagian C**.
3. Setiap soalan diperuntukkan 20 markah.
4. Semua jawapan kepada **Bahagian A, B dan C** hendaklah ditulis pada kertas jawapan berasingan
5. Tuliskan nama penuh dan tingkatan pada setiap helaian kertas jawapan dan lampiran.

Bahagian	Soalan	Markah penuh	Markah diperoleh
A	1	20	
	2	20	
B	3	20	
	4	20	
C	5	20	
	6	20	
	7	20	
Jumlah			/100

Kertas soalan ini mengandungi 13 halaman bercetak

Section A
Bahagian A

[20 marks]

[20 markah]

Answer **one** question only.
Jawab satu soalan sahaja.



Figure 1
Rajah 1

- 1 Figure 1 show products are made by using rivet joining techniques.
Rajah 1 di atas menunjukkan produk-produk yang dihasilkan menggunakan teknik penyambungan rivet.

- (a) By the aid of sketches, explain steps in set and snap rivet joining.
Dengan bantuan gambarajah, terangkan langkah-langkah penyambungan rivet set dan snap.

[10 marks]

- (b) State the types of rivet and their applications.
Nyatakan jenis-jenis rivet dan kegunaannya.

[6 marks]

- (c) State **four** permanent joining techniques in manufacturing works.
Nyatakan empat teknik penyambungan kekal dalam kerja-kerja pembuatan.

[4 marks]

- 2 Figure 2 shows a block diagram of facsimile machine.
Rajah 2 menunjukkan gambar rajah blok mesin faksimili.

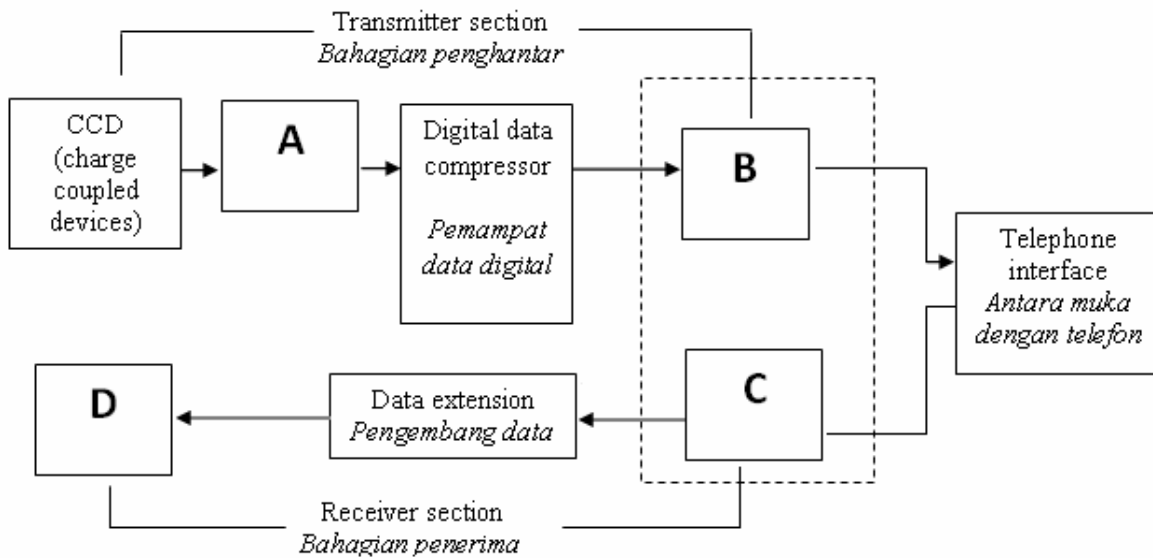


Figure 2
Rajah 2

Based on that figure,
Berdasarkan rajah,

- (a) State name and function section which labelled A, B, C and D.
Nyatakan nama dan fungsi bahagian yang berlabel A, B, C dan D.
- (b) Explain the operation of each facsimile machine block starting from transmitter section to receiver section.
Terangkan kendalian setiap blok mesin faksimili bermula dari bahagian penghantar kebahagian penerima.
- (c) State **two** types of other communication system that use transmission line.
*Nyatakan **dua** jenis sistem perhubungan lain yang menggunakan talian penghantaran.*

[8 marks]

[10 marks]

[2 marks]

Section B
Bahagian B

[20 marks]

[20 markah]

Answer **one** question only.

Jawab **satu** soalan sahaja.

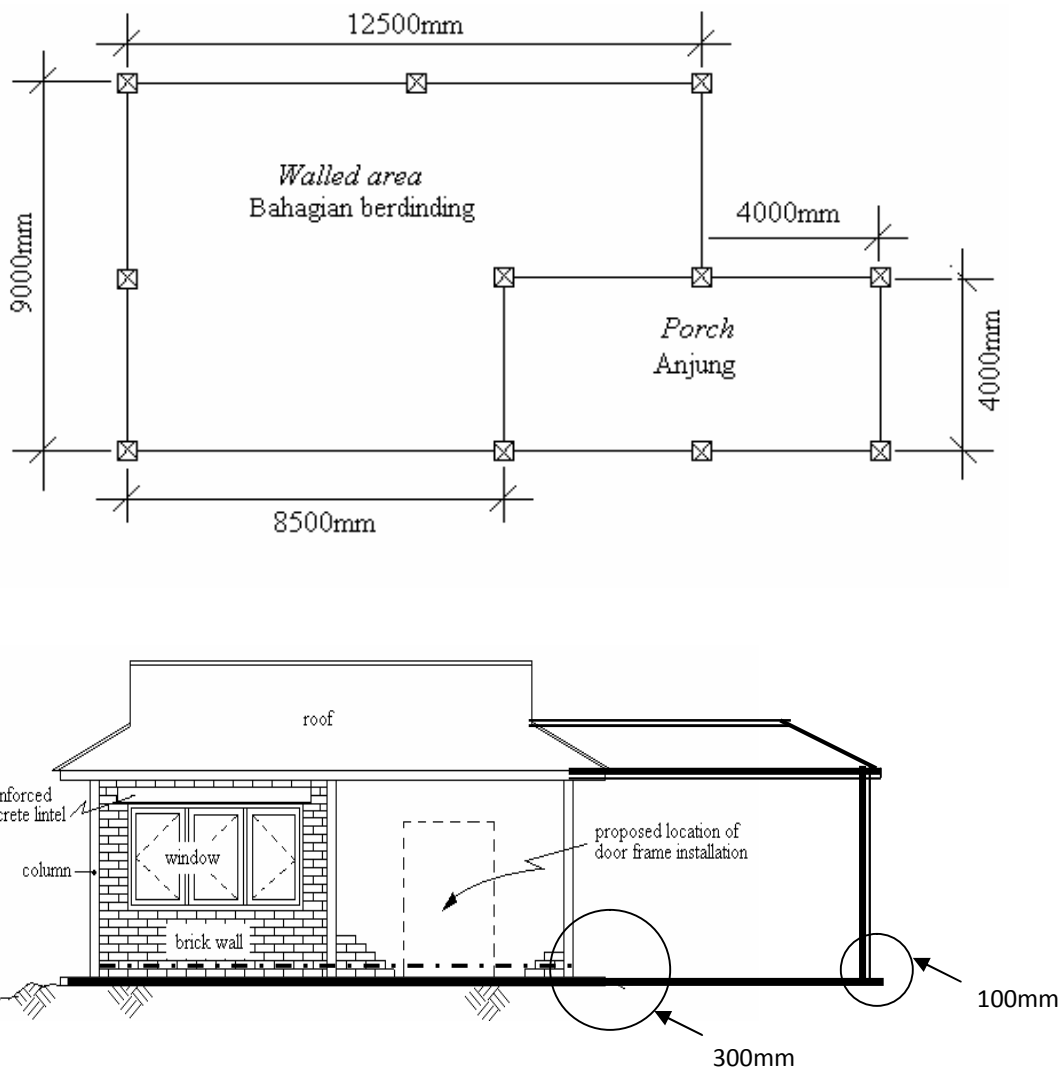


Figure 3
Rajah 3

- 3 Figure 3 shows a floor plan and rear of a single storey house.
Rajah 3 menunjukkan pelan lantai dan sisi sebuah rumah satu tingkat .

- (a) If the rate of walled area is RM 650.00/m² and the rate of porch is RM 360.00/m², calculate the cost to construct the house.
Jika kadar kos bahagian rumah berdinding itu ialah RM 650.00/m² dan kadar kos bahagian anjung ialah RM360.00/m², hitung kos keseluruhan rumah itu.

[12 marks]

- (b) Calculate the total cost of concrete used for all the floor if the thickness of the floor of walled area is 300mm and porch is 100mm with the rate of concrete is RM 150.00/m³.
Hitungkan kos konkrit untuk membina keseluruhan lantai itu sekiranya tebal lantai bahagian berdinding 300mm dan anjung ialah 100mm dengan kadar kos konkrit ialah RM 150.00/m³.

[8 marks]

SULIT**3764/2**

- 4 (a) Use **Appendix A** on page **11** to answer this question.
*Gunakan **Lampiran A** pada halaman **11** untuk menjawab soalan ini.*

Complete the Soil Sieve Analysis Data Table, if the weight of sample soil is 200g.

Lengkapkan Jadual Data Analisis Ayakan Tanah itu, jika berat sampel tanah ialah 200g.

[12 marks]

- (b) (i) State **three** requirement equipment in soil gradation test.
*Nyatakan **tiga** peralatan yang diperlukan dalam ujian penggradan tanah itu.*

[4 marks]

- (ii) State **two** type soil test besides from 4(a) above.
*Nyatakan **dua** jenis ujian tanah selain daripada 4(a) di atas.*

[2 marks]

- (iii) Name **two** types soil texture form.
*Namakan **dua** jenis bentuk tekstur tanah.*

[2 marks]

Section C
Bahagian C

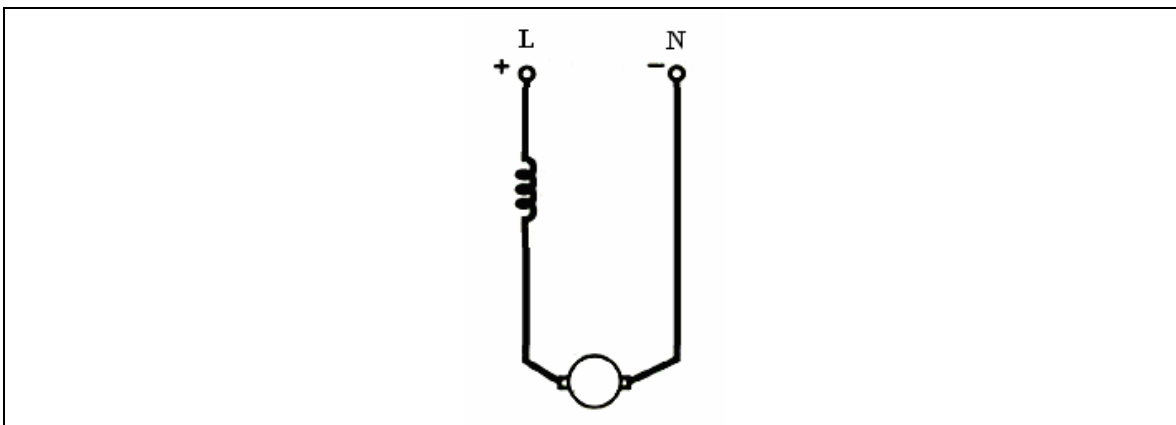
[60 marks]

[60 markah]

Answer **all** questions.

Jawab **semua** soalan.

5. Figure 5 shows main circuit used series motor connection. A brief explanation given
Rajah 5 menunjukkan litar utama yang menggunakan sambungan motor siri.
Penerangan ringkas diberi.



Brief explanation:

Penerangan ringkas:

- Motor can be stop using plugging circuit
Motor boleh diberhentikan menggunakan litar kawalan palam
- Red light, L1 will light up when motor stop
Lampu merah, L1 menyala apabila motor berhenti

Figure 5

Rajah 5

- (a) Use **Appendix B** and **C** on page **12** and **13** to answer this questions.
*Gunakan **Lampiran B** dan **C** pada halaman **12** dan **13** untuk menjawab soalan ini.*

Sketch main circuit and the control circuit .

Lakarkan litar utama dan litar kawalannya.

[12 marks]

- (b) Explanation the operation of the control.
Terangkan kendalian litar kawalan itu.

[8 marks]

- 6 Figure 6 shows a roof structure which is installed with roof covering.
Rajah 6 menunjukkan struktur bumbung yang dipasang dengan penutup bumbung.

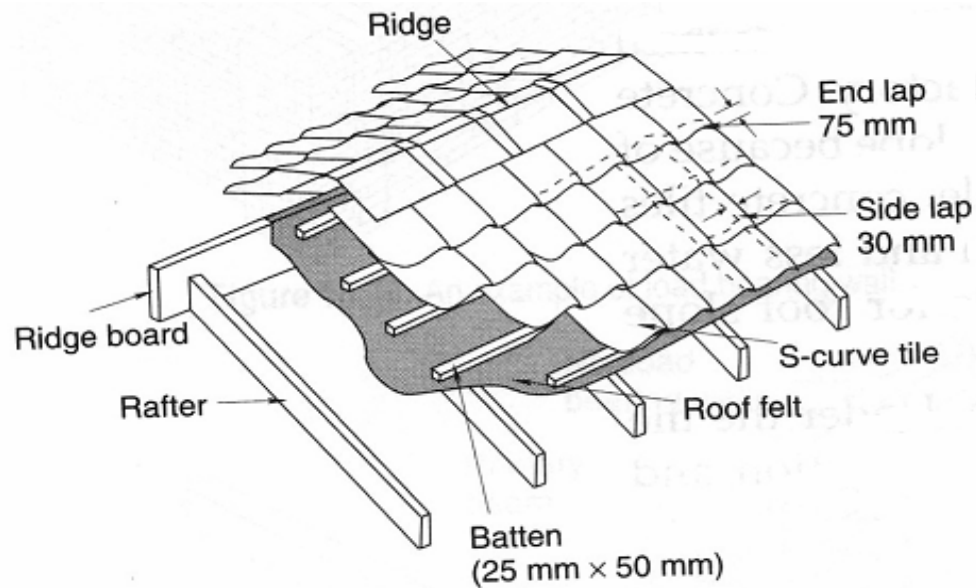


Figure 6
Rajah 6

After a period of time, it was found that the roof structure and roof covering had the following problems:
Setelah beberapa waktu, didapati struktur bumbung dan penutup bumbung mengalami masalah berikut:

- The rafter twisted
Kasau terpiuh
- The rain penetrate through the roof
Air hujan masuk melalui bumbung
- The ridge detaches
Perabung tertanggal
- The S curve tiles detaches
Atap genting lengkung S tertanggal

- (a) (i) State **one** cause for each of the problems.
*Nyatakan **satu** punca bagi setiap masalah itu.*

[4 marks]

- (ii) Explain how each problem can be solved.
 Sketch a diagram to support your answer.
*Terangkan bagaimana setiap masalah itu boleh diatasi.
 Lakarkan gambarajah untuk membantu jawapan anda.*

[8 marks]

SULIT

3764/2

- (b) State **five** factors influenced roof structure design.
*Nyatakan **lima** faktor yang mempengaruhi rekabentuk struktur bumbung.*
- [5 marks]
- (c) State **three** types of small sheet roof which is use for roof covering.
*Nyatakan **tiga** jenis penutup bumbung kepingan kecil yang digunakan untuk penutupan bumbung.*
- [3 marks]

7 Figure 7 shows three pneumatic schematic control circuits that use to control the door.
Rajah 7 menunjukkan tiga litar kawalan pneumatik digunakan untuk mengawal sebuah pintu.

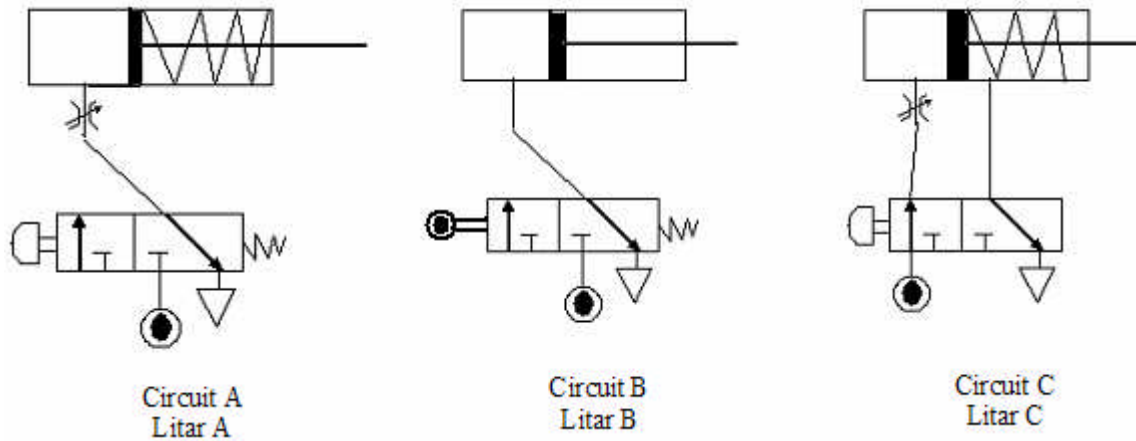


Figure 7
Rajah 7

a) Determine whether you choose or reject each circuit depend on characteristic given:
Tentukan samada memilih atau menolak setiap litar itu berdasarkan ciri-ciri berikut:

- The door always closes if not use.
Pintu sentiasa ditutup apabila tidak digunakan.
- The door will open when push button is pressed and close when push button release.
Pintu terbuka hanya apabila punat tekan injap tekan dan tertutup apabila dilepaskan.
- The speed of the piston can be controlled.
Kelajuan ombok dapat dikawal.

[12 marks]

b) Modify circuit A so that use double acting cylinder and flow control valve using electric energy.
 Sketch the circuit and label the symbols of the component.
*Ubahsuai litar A dengan menggunakan selinder dua tindakan dan injap kawal arah dikawal menggunakan tenaga elektrik.
 Lakar litar itu dan labelkan simbol komponen.*

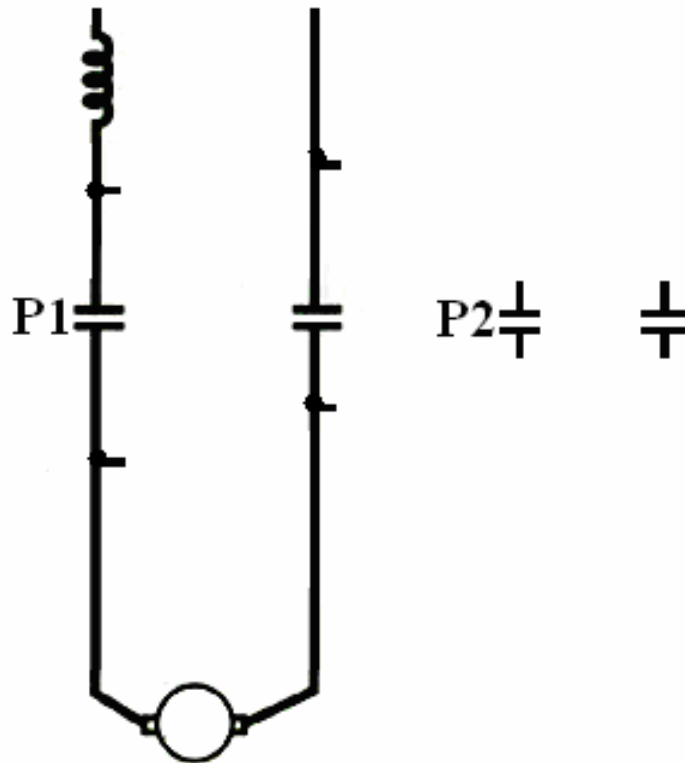
[8 marks]

END OF QUESTIONS PAPER
KERTAS SOALAN TAMAT

Identify Card No.

No. Kad Pengenalan

						-			-				
--	--	--	--	--	--	---	--	--	---	--	--	--	--

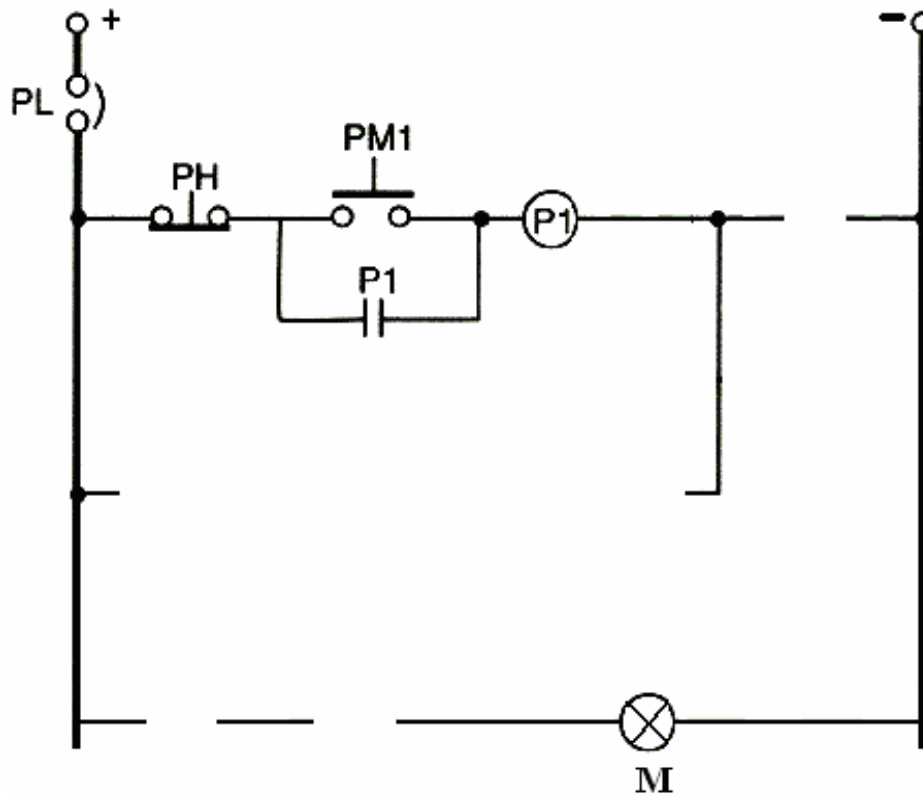


Main Circuit
Litar Utama

[Use to answer Question 5(a)]
[Digunakan untuk menjawab Soalan 5(a)]

Identify Card No.
No. KadPengenalan

						-			-				
--	--	--	--	--	--	---	--	--	---	--	--	--	--



Control Circuit
Litar Kawalan

[Use to answer Question 5(a)]
[Digunakan untuk menjawab Soalan 5(a)]